

# MANUAL DE MONTAGEM

# PORTA GARRAFAS LATERAL

A Schmitt Aramados reserva o direito de alterar qualquer característica do produto sem aviso prévio.  
Imagens meramente ilustrativas para montagem do conjunto.

Válido para os códigos:

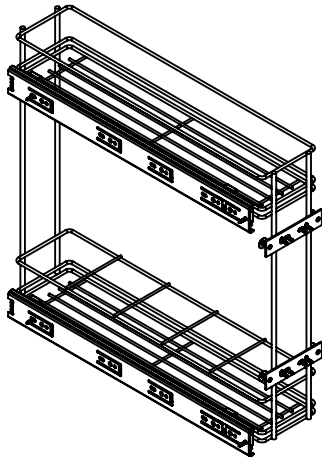
2059 - Com trilho	2063 - Com trilho
2051 - Sem trilho	2064 - Sem trilho
4059 - Com trilho	4065 - c/ trilho inox
4051 - Sem trilho	



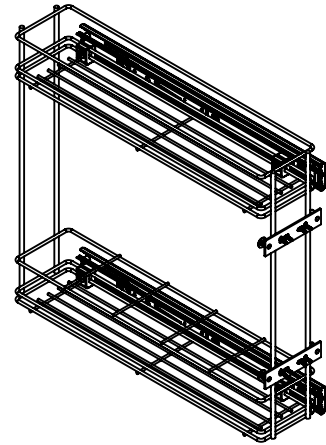
Schmitt Aramados Ltda - Rua Centauro, 2567  
Bairro Cruzeiro - Caxias do Sul - RS - Brasil - 95074-150  
Telefones: +55 (54) 3212.3722 / +55 (54) 3212.1229  
www.schmittaramados.com.br

VERSÃO:	12/2015
DATA:	DEZ/2015
DES:	JOSEMAR
REV:	NESTOR

Obs: O Porta Garrafas pode ser montado como direito ou esquerdo.

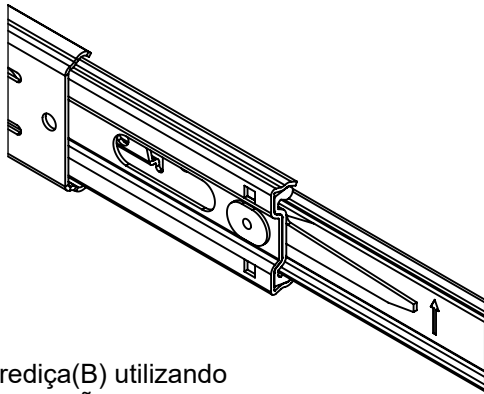


Esquerdo



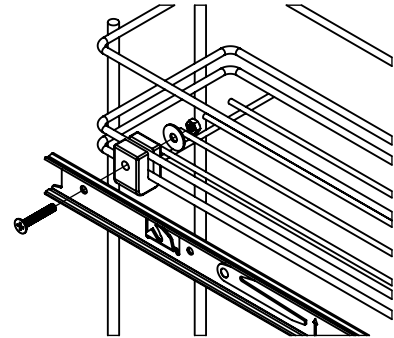
Direito

## 1° Passo



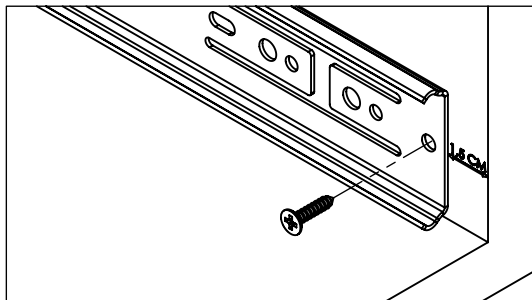
Desmonte a corredeira(B) utilizando a alavanca de separação.

## 2° Passo



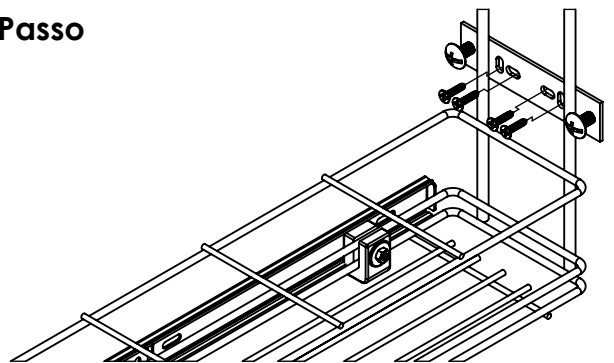
Monte o suporte(C) no aramado(A), posicione a corredeira(B) e fixe com o parafuso(D), arruela(F) e porca(E).

## 3° Passo



Apoie a corredeira(B) na base do móvel, deixando 1,5 cm de afastamento da frente. Fixe utilizando os parafusos(H).

## 4° Passo



Fixe o conjunto ao tampo utilizando os parafusos(H). Ajuste utilizando os parafusos(G).

## KIT PARA MONTAGEM

<b>A</b> QTDE: 01	<b>B</b> QTDE: 02	<b>C</b> QTDE: 04	<b>D</b> QTDE: 04	<b>E</b> QTDE: 04	<b>F</b> QTDE: 04	<b>G</b> QTDE: 04	<b>H</b> QTDE: 12
-------------------	-------------------	-------------------	-------------------	-------------------	-------------------	-------------------	-------------------

Cesto em Aramado	55045 Corredeira Telescopica 450x45	61331 Suporte em "U"	55016 Paraf. Moq. Cab. Chata M4x25	55023 Porca Sextavada Normal M4	55135 Arruela Lisa M4	55281 Paraf. Cab. Painela 1/4" x 1/2"	55243 Paraf. Cab. Conica PH 3,5 x 16mm
------------------	-------------------------------------	----------------------	------------------------------------	---------------------------------	-----------------------	---------------------------------------	--

